

Construction de machines spéciales BDS

AVOIR UN BESOIN BDS RÉPOND

À VOS EXIGENCES

Pour la majorité des applications, BDS a la bonne machine dans son assortiment. Mais il y a toujours des tâches qui ne peuvent pas être traitées de manière optimale avec la technologie existante. Dans ces cas particuliers, nous développons pour nos clients des machines spéciales sur mesure en petites quantités ou même unique. Nous développerons volontiers votre solution individuelle pour vous. Trois exemples parmi des centaines vous sont présentés ci-dessous.

Avez-vous des tâches spéciales qui ne fonctionnent pas avec la technologie existante ? N'hésitez pas à nous demander.

Nous sommes heureux de vous conseiller sans engagement. Avez-vous besoin de quelque chose ? Nous vous le construisons!



MAB 525 avec embase prismatique pour percer dans un tube

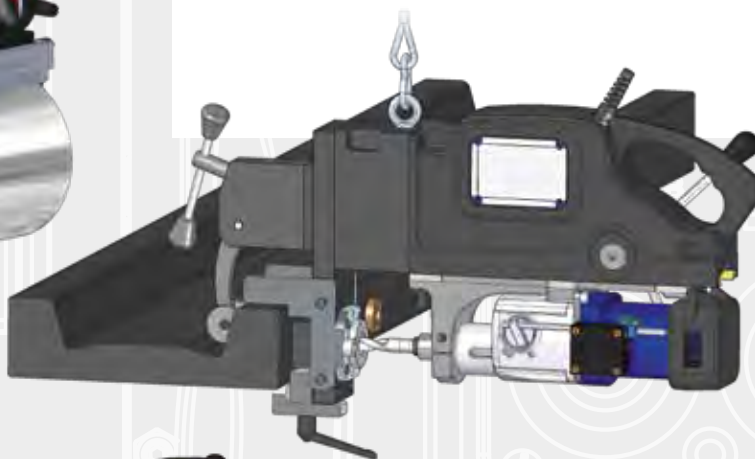
Les plaques de prisme réglables latéralement peuvent être adaptées au diamètre de la conduite et ainsi stabiliser l'unité de forage contre la torsion latérale.

La force de maintien magnétique de la foreuse à noyau magnétique bloque désormais l'unité de forage avec le système de serrage sur le tuyau.



MAB 825 PS

Perceuse magnétique MAB 825 spécialement conçue pour être fixée sur un rail de chemin de fer avec guide - foret de précision.



MAB 825 W90

Beaucoup fabriquent des petites perceuses angulaires magnétiques. Dans un cas particulier il a fallu résoudre ce problème avec une grande machine. Ceci grâce à BDS.



Professionnel plus

Professionnel débutant

Professionnel de base

Professionnel spécial

Porte-outils et adaptateurs

Accessoires et lubrifiants

Fraises

À propos de BDS